

2021年度 安全管理責任者(更新)講習会の開催について

2021年度安全管理責任者(更新)講習は、新型コロナウイルス感染症予防のため開催を延期しておりましたが、下記により開催いたしますのでお知らせいたします。

1. 講習の種別

【2021年度 更新】

受講対象者

以下に該当し、2022年度以降も引き続き安全管理責任者として従事する者。

- (1) 【2021年度更新対象者】安全管理責任者資格認定証の有効期限が平成34年3月31日となり、申請による更新者以外の者。
- (2) 【2020年度更新対象者】安全管理責任者資格認定証の有効期限が平成33年3月31日で、更新講習受講により再認定を求める者。(更新後の有効期限は、再認定日から2026年3月31日となります。)

***2021年度更新に関わる申請は、既に締め切っております。**

***東北電力ネットワーク㈱から『2021年度更新講習申込み者で、有効期限が2022年3月31日の者は、特例措置として認定手続き完了日まで資格の有効期限を延長する。』との通知がありました。**

(送研東北支部では、上記措置に伴う認定証の再発行はしません。)

2. 講習日程

2022年7月28日(木) 9:00~17:00

受講票は再度送付しませんので、大切に保管し、受講時は必ずご持参下さい。

3. 講習会場

仙台国際センター 2階 橘

仙台市青葉区青葉山無番地

4. 講習科目

講習課程表による。

5. 受講料

受領済の受講料を充当いたします。

6. その他

- (1) 新型コロナウイルス感染予防等についての留意事項は、添付の資料をご確認下さい。体調チェックは、7月18日(月)から7月27日(水)の10日間までと講習当日の体調を記入下さい。
- (2) 受講会場で食事は可能です。会場周辺にはコンビニ等が無いので事前に準備され、持ち込まれることを推奨します。(衛生管理には留意下さい。)持ち込まれた飲食物と容器は必ず持ち帰りをお願いします。

7. 問合せ先

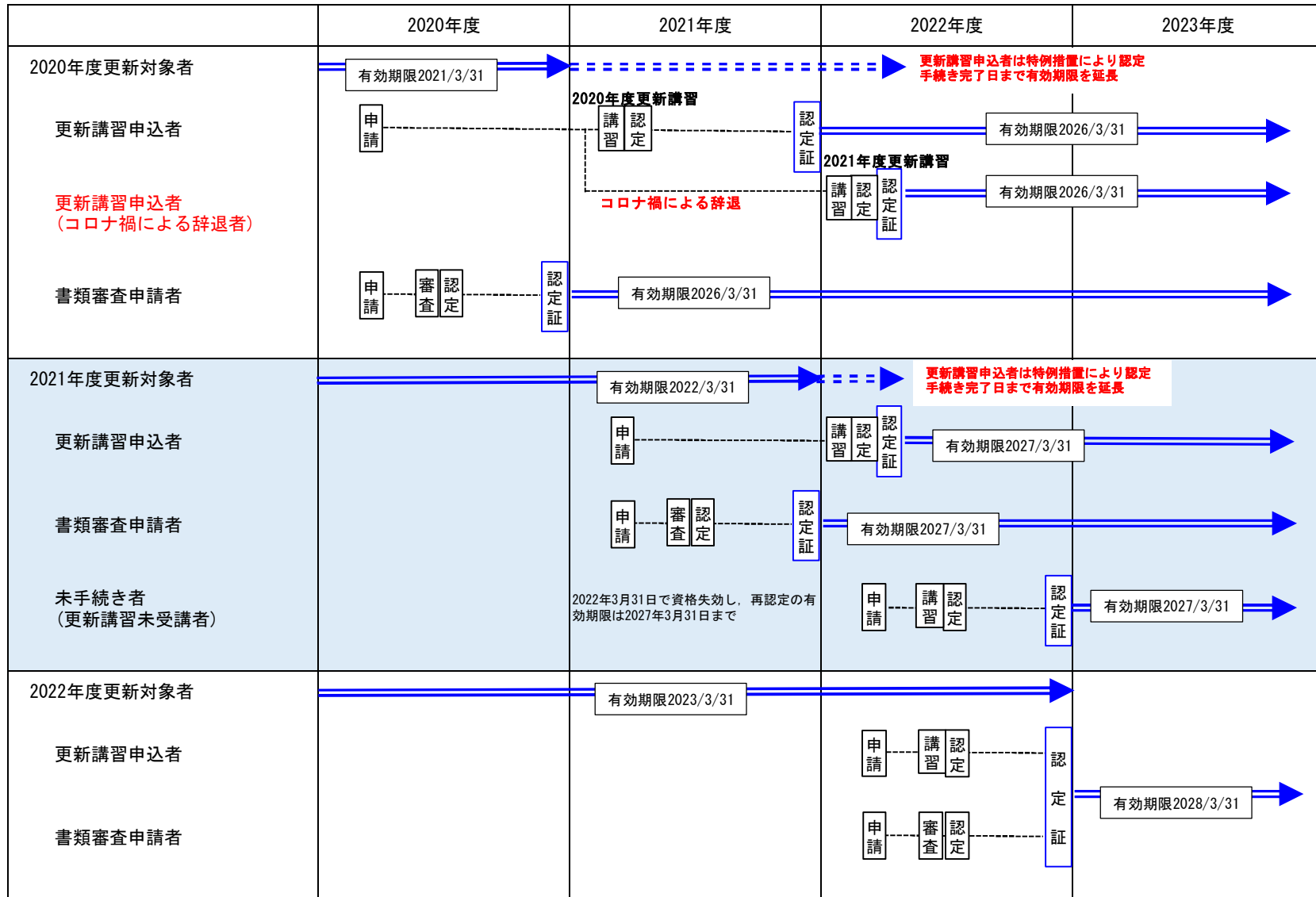
一般社団法人 送電線建設技術研究会 東北支部 事務局

〒980-0804 仙台市青葉区大町二丁目2-25 (仙台YYビル5F)

TEL 022-225-0530 fax 022-225-0403

以上

○ 更新年度別手続き概要



2021年度安全管理責任者(更新)講習会 留意事項

○新型コロナウイルス感染予防等について

講習会の開催にあたり、当会では、新型コロナウイルス感染拡大防止について以下の対応・対策を行っております。ご理解・ご協力をお願いいたします。

■講習会を受講される前に

①以下の事項に該当する場合は、受講ができませんので、ご了承ください。

- 講習会10日前より検温で平熱を超える発熱(37.5度以上)があった方。
- 体調が優れない場合 感染および感染が疑われる以下の症状がある場合。
 - ・咳 ・のどの痛み ・倦怠感(だるさ) ・息苦しさ ・嗅覚や味覚の異常
- 講習会7日以内に新型コロナウイルス感染症陽性とされた者との濃厚接触者となった場合。
 - ※上記3項目のいずれかに該当後、PCR検査結果が陰性の場合、受講可とします。
- 海外から日本に帰国後、検疫所又は保健所等から自宅待機を求められている場合。

②講習会10日前より別紙の体調チェックシートを記入し、当日の受付で必ずご提出ください。(提出いただけない方は受講できません。)

■講習会中の対策について

開催期間中は以下の項目についてご理解・ご協力をお願いします。

- 他の参加者や事務局、講師との間隔は極力密にならないようにご協力ください(ソーシャルディスタンスの確保)。受講時の座席位置は事務局より指定します。
- 必要以外の会話、大きな声での会話はできるだけお控えください。
- 当日はマスクを持参し、受付時や講義中は必ずご着用ください。
 - ・飲食時にマスクを外される場合は、最小限の時間とし、終了後は必ず再着用ください。
 - また、事務局、講師のマスク着用にご理解ください。
- 咳エチケットやこまめな手洗い・手指消毒等にご協力ください。
 - ・手指消毒用のアルコールを出入口に準備いたします。入室および退出時は、必ずご使用ください。
- 会場の換気実施にご協力ください。
- 受付での検温にご協力ください。
 - ・検温で平熱を超える発熱(37.5度以上)がある場合は、受講をお断りいたします。
- 体調が優れない場合、すぐに事務局にお申し出ください。
- ごみは必ずお持ち帰りください。放置、会場へ捨てるなどの行為は禁止とします。
 - ・ごみ袋を持参し、特に飲食後のごみは、速やかにごみ袋に収納し密閉して下さい。
- 感染防止のために主催者が決めたその他の措置の遵守、主催者の指示に従ってください。

■講習会の終了後について

- 講習会終了後、10日以内に感染および感染が疑われる症状が発生した場合や濃厚接触者としてPCR検査等を受けた場合は、速やかに事務局までご連絡ください。また、他の受講者や講師への情報提供にご了承ください。

■その他

- 講習日10日以前に『新型コロナウイルス接触確認アプリ（COCOA:厚生労働省提供）』をスマートフォン等にインストールし、「陽性者との接触がないことを確認」してから、受講受付されることを強く推奨します。

以 上

体調チェックシート

受講番号：
_____氏名：
_____講習会名：2021年度安全管理責任者（更新）講習

新型コロナウイルス感染症の感染防止のため、講習会初日の体調まで記入し、受付時に必ず提出してください。

症状リスト

- ①平熱を超える発熱 ②咳 ③のどの痛み ④倦怠感（だるさ） ⑤息苦しさ
⑥嗅覚や味覚の異常 ⑦その他（具体的症状は各日の欄にご記入ください）

1) 講習会開催日前10日間と開催初日の体調を記入してください。主催者チェック欄

| 記入日 | 体温 | 体調 | 不調の場合の具体的症状 上記症状リストの番号 ①~⑦をご記入ください。 | 記入日 | 体温 | 体調 | 不調の場合の具体的症状 上記症状リストの番号 ①~⑦をご記入ください。 |
|------|----|--|---|------|-----------|--|---|
| 7/18 | ℃ | <input type="checkbox"/> 良好 <input type="checkbox"/> 不調 | | 7/24 | ℃ | <input type="checkbox"/> 良好 <input type="checkbox"/> 不調 | |
| 7/19 | ℃ | <input type="checkbox"/> 良好 <input type="checkbox"/> 不調 | | 7/25 | ℃ | <input type="checkbox"/> 良好 <input type="checkbox"/> 不調 | |
| 7/20 | ℃ | <input type="checkbox"/> 良好 <input type="checkbox"/> 不調 | | 7/26 | ℃ | <input type="checkbox"/> 良好 <input type="checkbox"/> 不調 | |
| 7/21 | ℃ | <input type="checkbox"/> 良好 <input type="checkbox"/> 不調 | | 7/27 | ℃ | <input type="checkbox"/> 良好 <input type="checkbox"/> 不調 | |
| 7/22 | ℃ | <input type="checkbox"/> 良好 <input type="checkbox"/> 不調 | | 開催初日 | ℃ | <input type="checkbox"/> 良好 <input type="checkbox"/> 不調 | |
| 7/23 | ℃ | <input type="checkbox"/> 良好 <input type="checkbox"/> 不調 | | 7/28 | 計測時間 : | <input type="checkbox"/> 良好 <input type="checkbox"/> 不調 | |

2) 以下の質問にお答えください。主催者チェック欄

| 質問 | | 回答 |
|----|---|--|
| 1 | 講習会10日前より検温で平熱を超える発熱(37.5度以上)があった | <input type="checkbox"/> はい <input type="checkbox"/> いいえ |
| 2 | 体調が優れない場合 感染および感染が疑われる以下の症状がある（・咳・のどの痛み・倦怠感（だるさ）・息苦しさ・嗅覚や味覚の異常） | <input type="checkbox"/> はい <input type="checkbox"/> いいえ |
| 3 | 講習会7日以内に新型コロナウイルス感染症陽性とされた者との濃厚接触者となった | <input type="checkbox"/> はい <input type="checkbox"/> いいえ |
| 4 | 海外から日本に帰国後、検疫所又は保健所等から自宅等待機を求められている | <input type="checkbox"/> はい <input type="checkbox"/> いいえ |

上記の内、ひとつでも「はい」があると受講をお断りします。

ただし、上記1~3いずれかに該当後、PCR検査結果が陰性の場合は、受講可とします。

3) その他、気になる点や伝えたいこと等がありましたらご記入ください。主催者チェック欄

記入内容は当該講習会のみにおいて活用いたします。（書類は1ヶ月保管した後、破棄いたします）

万が一の場合、行政機関等へ提出し情報提供することを予めご了承ください。

ご協力ありがとうございました。