

令和3年4月7日

2020年度安全管理責任者(更新)講習会
受講者 各位

(一社)送電線建設技術研究会東北支部
安全部会 委員長 井上 哲男

2020年度安全管理責任者（更新）講習会の延期について

拝啓 皆様におかれましてはご清栄のこととお慶び申し上げます。

ご存じのとおり、宮城県内については緊急事態宣言が延長され、仙台市内には特措法31条に基づく「まんえん防止等重点措置」が適用されました。

各自治体においては宮城県等への往来自粛要請も発出されております。

これらの状況に鑑み、2021年4月21日に予定しておりました2020年度安全管理責任者(更新)講習会を延期することといたします。

開催日が決まりましたら、速やかにご連絡いたしますのでご理解を賜りますようお願い申し上げます。

敬 具

記

1. 講習会延期に関する特例措置(有効期限延長)について

東北電力ネットワーク(株)から『2020年度更新講習申込み者で有効期限が2021年3月31日の者は、特例措置として認定手続き完了日まで資格の有効期限を延長する。』との通知を受領しております。

(送研東北支部では、上記措置に伴う認定証の発行はいたしません。)

2. 受講料等の扱いについて

2020年度安全管理責任者（更新）講習会は、期日変更により開催予定でありますので、受領済の受講料は講習会費用等に充当いたします。

3. 受講票について

2020年度安全管理責任者（更新）講習会は、自主学习方式による単日2部制で開催する予定です。

受講票は再度送付しませんので、大切に保管し、受講時は必ずご持参下さい。

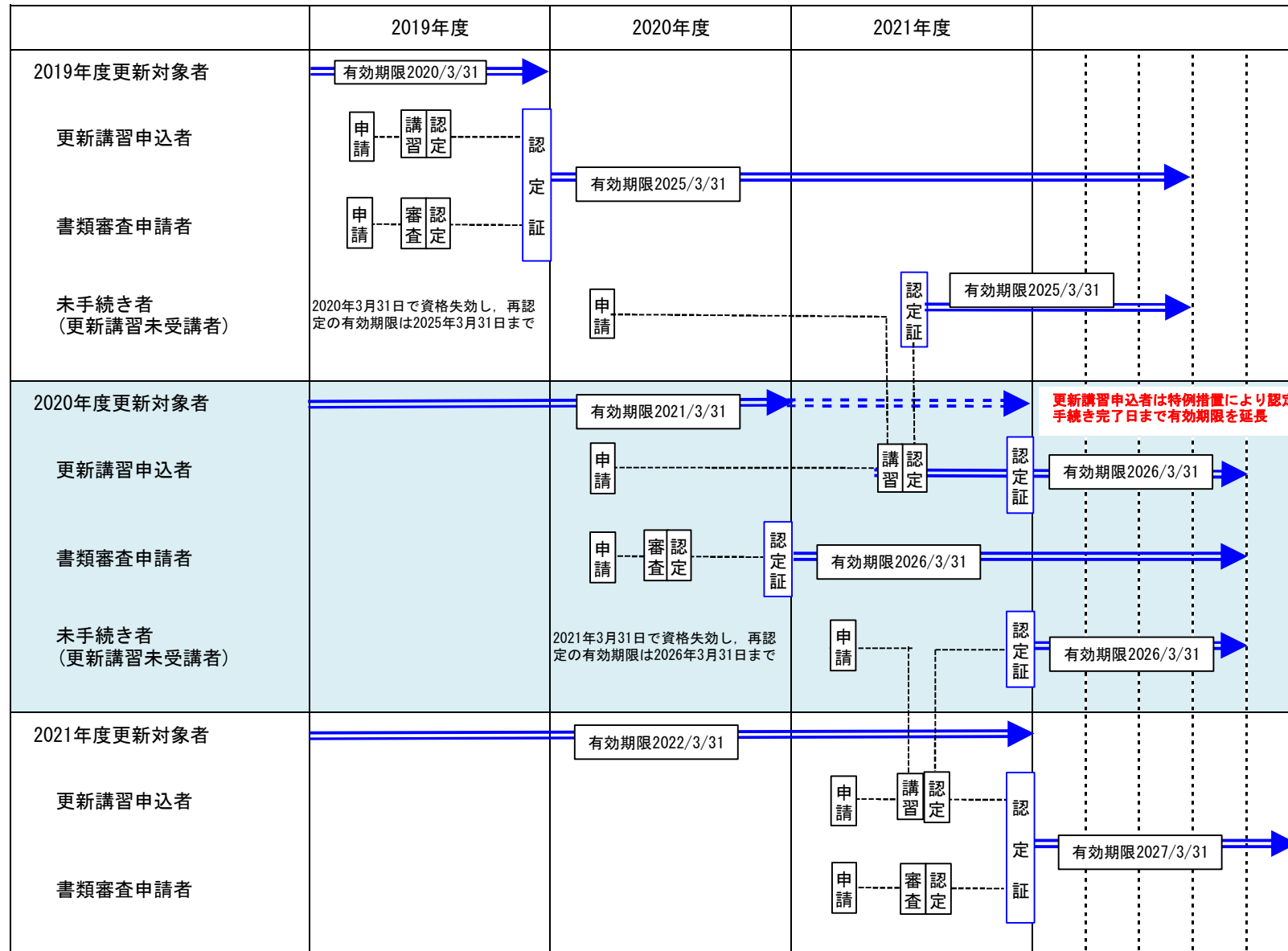
4. その他

送研東北支部非会員の方は、開催日等を円滑に通知させて頂くため、別添「受講者等の連絡担当者情報(メールアドレス等)について(お願い)」により連絡担当者情報の連絡をお願いします。(連絡担当者は受講者毎でなく、所属会社毎として下さい。)

一般社団法人送電線建設技術研究会東北支部 事務局
〒980-0804仙台市青葉区大町二丁目2-25(仙台YYビル5F)
TEL : 022-225-0530 FAX : 022-225-0403

以 上

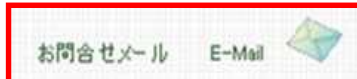
○ 更新年度別手続き概要



「受講者等の連絡担当者情報(メールアドレス等)について(お願い)」

送研東北支部非会員の方は、開催日等を円滑に通知させて頂くため、別添「受講者等の連絡担当者情報(メールアドレス等)入力について(お願い)」により連絡担当者情報の連絡をお願いします。

1. 「送研東北支部」ホームページを表示し、再下段の



一般社団法人
送電線建設技術研究会 東北支部
http://www.souken-tohoku.com

- ▶ 組織図・支部規約
- ▶ 技術部会
- ▶ 教育部会
- ▶ 安全部会 (安全管理責任者)
- ▶ 送研等発刊文献・書籍案内
- ▶
- ▶ 事務局だより
- ▶ リンク

目指せ！ラインマン
「つ・な・く 鉄塔を運てる仕事」

「QRコード」

● 東北支部よりお知らせ！ ●

	<p>【2021年度】予定 / お知らせ！</p> <ul style="list-style-type: none"> ▶ 2020年度 安全管理責任者(更新)講習会 2021年04月21日 ← 実施日
	<p>【2021年度】更新情報！</p> <ul style="list-style-type: none"> ▶ 令和3年度送研東北支部安全スローガンについて 2021年04月05日 ← 掲載 ▶ 送研東北支部「会員名簿・組織構成」 2021年04月05日 ← 更新
	<p>会員の方へ</p> <ul style="list-style-type: none"> ▶ 会員変更届 2019年05月07日 ← 更新 ▶ 送研東北支部 → 図書購入申込書 2019年10月01日 ← 更新 ▶ 送研本部 → 書籍案内
	<p>プライバシーポリシー</p> <ul style="list-style-type: none"> ▶ 個人情報取扱いについて

● 一般社団法人 送電線建設技術研究会 東北支部 ●

〒980-0804 仙台市青葉区大町2丁目2番25号 仙台YYビル5F
 TEL: 022-225-0530 FAX: 022-225-0403

お問合せメール E-Mail ←クリック!!

Copyright 2007 送電線建設技術研究会 東北支部. All Rights Reserved 最終更新日 : 2021.04.05

2. 「送研東北支部（HP）から、お問い合わせ！」のメール画面に下記を入力して、メールをお願いいたします。

・2020年度安全管理責任者（更新）講習会 連絡担当者

会社名

担当者名

電話番号

FAX

メールアドレス

宛先... tohoku@souken-tohoku.com

送信 (S) 件名(U) 送研東北支部（HP）から、お問い合わせ！

・2020年度安全管理責任者（更新）講習会 連絡先担当者

会社名 ○○○○○○(株)

担当者名 □□□□□

電話番号 0XXX-XX-XXXX

FAX 0XXX-XX-**-**XXXX

メールアドレス *****@*****.***.*

*入力いただいたご担当者様に、開催日などをメールさせていただきます。