

2020年度 安全管理責任者資格の更新手続きについて

東北電力ネットワーク㈱が発注する送電線路の新設・改良・修繕工事では、安全管理業務を行う者として安全管理責任者を選任し、労働災害防止に努めることとされています。

この安全管理責任者は、東北電力ネットワーク㈱が講習・試験および申請により認定しており、資格更新希望者は有効期限年度に更新手続きを行う必要があります。

【2020年度 更新種別】

- (1) 講習・試験による更新
- (2) 申請による更新

*** 有効期限年度に更新手続きをしない場合は、有効期限後は資格失効となりますのでご注意ください。**

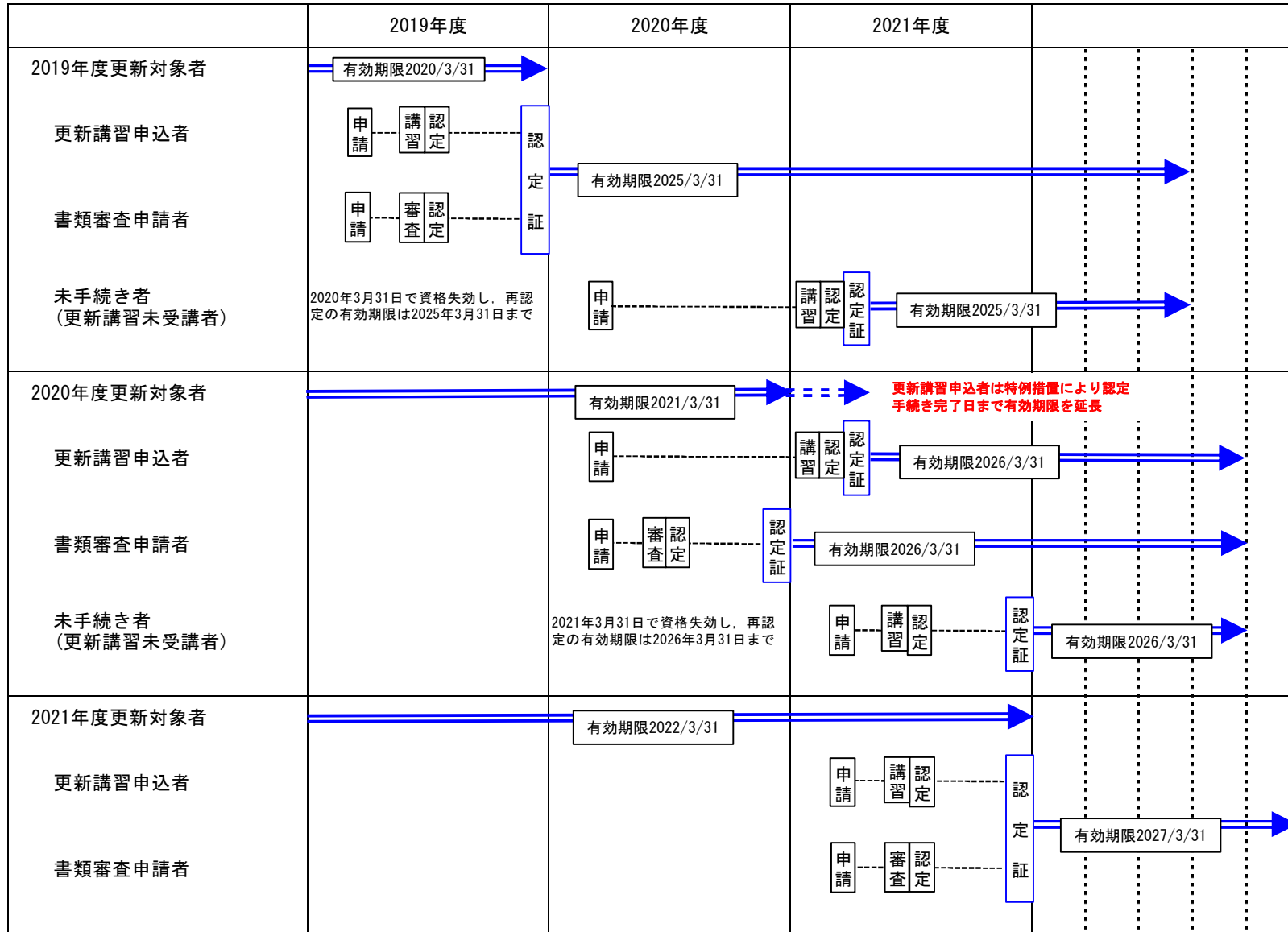
(2021年度更新講習を受講して再認定となっても、2021年度中は資格失効期間となります。)

*** 新型コロナウイルス感染拡大防止のため、2020年度更新講習は2021年4月以降となります。**

このため2020年度更新講習申込み者で有効期限が2021年3月31日の者は、特例措置として講習・試験による認定手続き完了日まで資格の有効期限が延長されます。

以 上

○ 更新年度別手続き概要



2020年度 安全管理責任者(更新)講習について

1. 講習の種別

【2020年度 更新】

受講対象者

以下に該当し、2021年度以降も引き続き安全管理責任者として従事する者。

- (1) 安全管理責任者資格認定証の有効期限が平成33年3月31日となっており、申請による更新者以外の者。
- (2) 安全管理責任者資格認定証の有効期限が平成32年3月31日で、更新講習受講により再認定を求める者。(更新後の有効期限は、再認定日から2025年3月31日となります。)

2. 講習日程

2021年4月以降 (日時は受講票送付時に連絡する。)

*新型コロナウイルス感染拡大防止のため、更新講習は2021年4月以降となります。

3. 講習会場

仙台市内 (場所は受講票送付時に連絡する。)

4. 講習科目

講習課程表による。

5. 受講申込み締切日

2020年7月31日(金)必着

*今年度に更新手続きをしない場合は、資格失効となりますので注意下さい。

6. 受講料

2021年度更新講習料と同額とし、受講票とご請求書を一緒に発送いたします。

7. 申込み先ならびに問合せ先

一般社団法人 送電線建設技術研究会 東北支部 事務局

〒980-0804 仙台市青葉区大町二丁目2-25(仙台YYビル5F)

TEL 022-225-0530 FAX 022-225-0403

8. その他

- (1) 受講申込用紙 添付の用紙(様式第2号)を使用すること。
- (2) 2020年度更新講習申込者は、特例措置として認定手続き完了日まで資格の有効期限が延長されます。

以 上

2020年度 安全管理責任者(更新)申請について

1. 申請の種別

【2020年度 更新申請】

申請対象者

以下に該当し、2021年度以降も引き続き安全管理責任者として従事する者。

◇ 安全管理責任者資格認定証の有効期限が平成33年3月31日となっており、申請による更新要件を満たす者。

- (1) 安全管理責任者取得後20年経過し、かつ年齢50歳以上で前回更新後に東北電力管内の工事に携わった者。(取得経過年数と年齢は、2021年3月31日時点。)
- (2) 現場代理人職務経歴にて安全管理責任者の認定を受けた者。

2. 申込み締切日

2020年7月31日(金)必着

*今年度に更新手続きをしない場合は、資格失効となりますので注意下さい。

3. 手数料

○ 送研加入会社 2,000円(消費税込)/人 ○ 送研未加入会社 2,000円(消費税込)/人
2020年8月31日(月)まで、下記口座に振り込み願います。

(振り込み手数料をご負担願います。)

【銀行振込口座】 みずほ銀行 仙台支店(店番号723) 普通口座 0202559
(一社)送電線建設技術研究会 東北支部

4. 申込み先ならびに問合せ先

一般社団法人 送電線建設技術研究会 東北支部 事務局
〒980-0804 仙台市青葉区大町二丁目2-25(仙台YYビル5F)

TEL 022-225-0530 FAX 022-225-0403

5. その他

- (1) 申込用紙 添付の用紙(様式第4号)を使用すること。

以 上

様式第2号

2020年度 安全管理責任者受講申込書(更新)

(西暦) 年 月 日

所属 会社名		入社 年月日	(西暦) 年 月 日		
ふりがな 氏名		生 年月日	(西暦) 年 月 日		
現住所					
認定 証明 写真	写真(インスタント除)はカラー 写真を2枚とする ①は本人確認用 ②は認定証用 大きさ 縦3.0cm, 横2.4cm	写真①	写真②	撮影年月日 (西暦)	
受講部門	該当する受講部門に○をつけること				
	電 気 部 門				
	伐 採 部 門				
	塗 装 部 門				
資格 認定証	1. 資格認定証番号 第		号		
	2. 取得年月日(西暦)	年	月	日	
	3. 有効期限(西暦)	年	月	日	
教材申込	1. 安全衛生管理編 (要・不要) 2. 一般教養編 (要・不要)				
申込会社 代表印	送研東北支部経由 申込会社名・住所・代表者氏名・印 〒 東北電力ネットワーク株式会社 殿 電話番号及び 担当者名				

㊟

受付No. _____

安全管理責任者認定申請書(更新)

所属会社名	安全管理責任者 認定番号	
氏名		(電気部門・伐採部門・塗装部門) ※上記, 該当する部門に○をつけること
現住所	同 取得年月日	年 月 日
	同 有効期限	年 月 日
	東北電力ネットワーク(株)管内での主な経歴	
生年月日	年 月 日	

上記社員の安全管理責任者資格認定を申請致します。

年 月 日

送研東北支部経由

住所 〒

東北電力ネットワーク株式会社 殿

会社名

代表者氏名

印

電話番号

注:様式第4号は以下に該当するものが申請により資格認定を受けるときのもの。

1. 東北電力(株)OBまたは東北電力ネットワーク(株)OBで, 安全管理責任者の認定を受けたもの。
2. 安全管理責任者資格取得後20年経過し, かつ, 年齢50歳以上で前回更新後に東北電力管内の工事に携わったもの。
3. 現場代理人職務経歴にて安全管理責任者の認定を受けたもの。

【申請者顔写真】
・カラー写真2枚
・縦3.0cm×横2.4cm
・裏面に「会社名」「氏名」を記載
・1枚はこの場所に糊付け
・もう1枚は認定証用のため、糊付けせずに

安全管理責任者認定申請書(更新)

所属会社名	安全管理責任者 認定番号	
氏名		(電気部門・伐採部門・塗装部門) ※上記, 該当する部門に○をつけること
現住所	同 取得年月日	年 月 日
	同 有効期限	年 月 日
生年月日	東北電力管内での主な経歴	(工事件名等の従事が無い場合の記入例)
年 月 日		(例1) 東北電力㈱〇〇工事において安全管理等の指導的業務に参画 (平成 年 月 日～平成 年 月 日)
		(例2) 経営者(管理職)として東北電力㈱工事全般の安全管理に参画 (平成 年 月 日～平成 年 月 日)

上記社員の安全管理責任者資格認定を申請致します。

年 月 日

送研東北支部経由

住所 〒

東北電力ネットワーク株式会社 殿

会社名

代表者氏名

電話番号

印

注:様式第4号は以下に該当するものが申請により資格認定を受けるときのもの。

1. 東北電力㈱OBで, 安全管理責任者の認定を受けたもの。
2. 安全管理責任者資格取得後20年経過し, かつ, 年齢50歳以上で前回更新後に東北電力管内の工事に携わったもの。
3. 現場代理人職務経歴にて安全管理責任者の認定を受けたもの。

【申請者顔写真】

・カラー写真2枚
・縦3.0cm×横2.4cm
・裏面に「会社名」「氏名」を記載
・1枚はこの場所に糊付け
・もう1枚は認定証用のため、糊付けせずに