

2020年度 安全管理責任者(更新)講習会の開催について

2020年度安全管理責任者(更新)講習は、新型コロナウイルス感染症予防のため開催を延期しておりましたが、下記により開催いたしますのでお知らせいたします。

1. 講習の種別

【2020年度 更新】

受講対象者

以下に該当し、2021年度以降も引き続き安全管理責任者として従事する者。

- (1) 安全管理責任者資格認定証の有効期限が平成33年3月31日となっており、申請による更新者以外の者。
- (2) 安全管理責任者資格認定証の有効期限が平成32年3月31日で、更新講習受講により再認定を求める者。(更新後の有効期限は、再認定日から2025年3月31日となります。)

***2020年度更新に関わる申請は、既に締め切っております。**

***有効期限年度に更新手続きをしない場合は、有効期限後は資格失効となります。**

(2021年度更新講習を受講して再認定となっても、2021年度中は資格失効期間となります。)

***東北電力ネットワーク㈱から『2020年度更新講習申込み者で、有効期限が2021年3月31日の者は、特例措置として認定手続き完了日まで資格の有効期限を延長する。』との通知がありました。**

(送研東北支部では、上記措置に伴う認定証の再発行はしません。)

2. 講習日程

2021年11月29日(月)

- ・第1部 9:30~13:00 (受講票が「2021年4月21日第1部 9:00~12:30」の方)
- ・第2部 14:00~17:30 (受講票が「2021年4月21日第2部13:30~17:00」の方)

※2020年度講習は、受講者への講習資料の提供による自主学習方式を取り入れ、単日2部制の講習とします。

受講票は再度送付しませんので、大切に保管し、受講時は必ずご持参下さい。

3. 講習会場

エル・パーク仙台 5階セミナーホール1・2

〒980-0811 宮城県仙台市青葉区一番町4丁目11-1

仙台三越定禅寺通り館

TEL 022-268-8300

4. 講習科目

講習課程表による。

5. 受講料

受領済の受講料を充当いたします。

6. その他

自主学習や新型コロナウイルス感染予防等についての留意事項は、添付の資料をご確認下さい。

体調チェックは、11月15日(月)から11月28日(日)の14日間までと講習当日の体調を記入下さい。

7. 問合せ先

一般社団法人 送電線建設技術研究会 東北支部 事務局

〒980-0804 仙台市青葉区大町二丁目2-25 (仙台YYビル5F)

TEL 022-225-0530 fax 022-225-0403

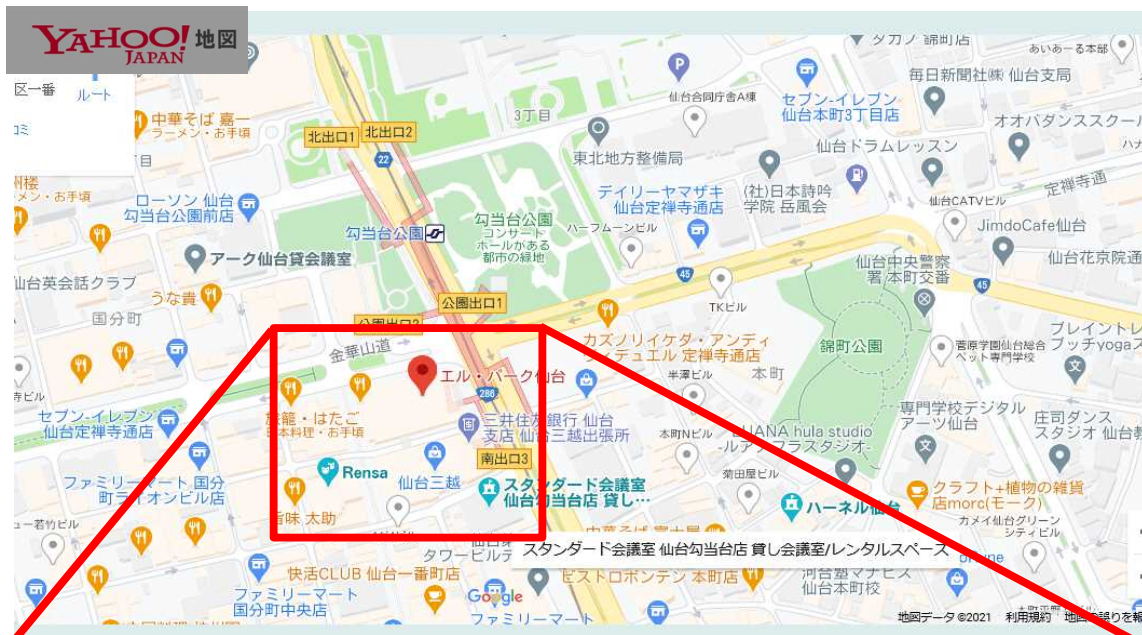
以 上

エル・パーク仙台

所在地 〒980-8555 仙台市青葉区一番町4-11-1
仙台三越定禅寺通り館 5階

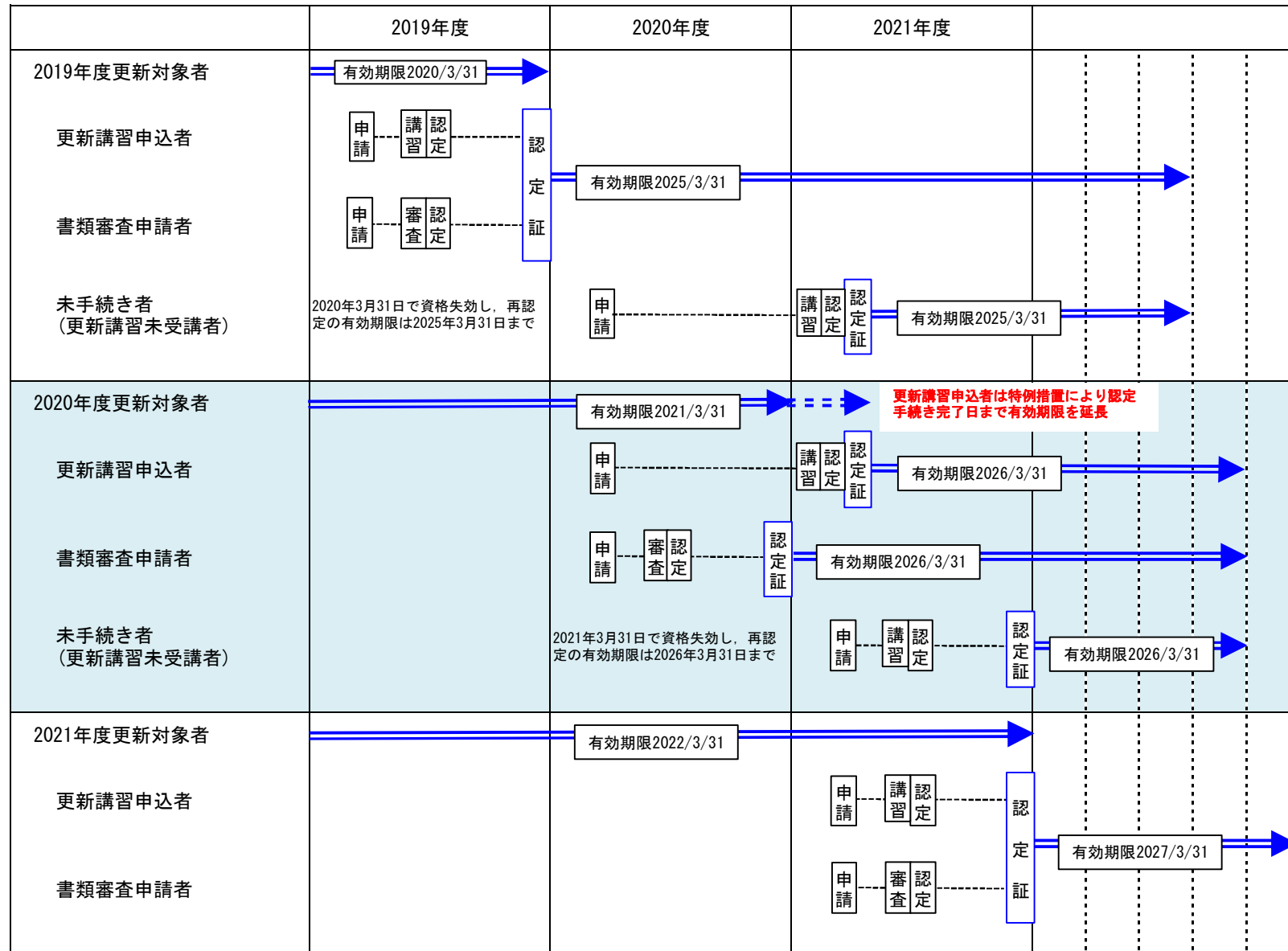
電話番号 022-268-8300

アクセス 地下鉄をご利用の場合：仙台市営地下鉄南北線「勾当台公園駅」下車
（南1番出口より地下道で連結）
※仙台駅から泉中央駅行きで2駅
バスをご利用の場合：「商工会議所前」または「定禅寺通市役所前」下車



*第1部の方は、東一番町通り側（西側）の入場口からお入り下さい。
（株）仙台三越開店前のため入場口が限定されます。）
*ビル入場口は9時解錠となります。ご来場は9時以降にお願いします。

○ 更新年度別手続き概要



2020年度安全管理責任者(更新)講習会 留意事項

○講習日時

講習日 2021年11月29日(月)

※講習時間等は、認定試験を含め下記のとおりです。

第1部 9時30分～13時00分 受付 9時00分

第2部 14時00分～17時30分 受付 13時30分

○自主学習資料

今回の講習では、新型コロナウイルス感染拡大防止を考慮し、事前自主学習を取り入れています。

「①電力会社の課題について」「②送電線工事における災害発生状況」は、講習日に講義資料を配布いたします。

講習日には「送研架空送電線路工事従事者教材一般教養編」「送研架空送電線路工事従事者教材安全衛生管理編」のほか、自主学習で使用した資料(印刷物)をご持参下さい。

講習では、自主学習資料も活用して講義を行います。

講習日に当日配布資料を含めて、自主学習資料の綴じ込み用ファイル(A4版2穴)をお渡しいたします。

自主学習資料の内容等の問い合わせには、対応致しかねますのでご了承下さい。

○新型コロナウイルス感染予防等について

講習会の開催にあたり、当会では、新型コロナウイルス感染拡大防止について以下の対応・対策を行っております。ご理解・ご協力をお願いいたします。

■講習会を受講される前に

①以下の事項に該当する場合は、受講ができませんので、ご了承ください。

講習会14日前より検温で平熱を超える発熱(37.5度以上)があった方。

体調が優れない場合 感染および感染が疑われる以下の症状がある場合。

・咳 ・のどの痛み ・倦怠感(だるさ) ・息苦しさ ・嗅覚や味覚の異常

講習会14日以内に新型コロナウイルス感染症陽性とされた者との濃厚接触者となった場合。

同居家族や身近な知人に感染が疑われる方がいる場合。

開催日前14日以内で、政府から入国制限、入国後の観察期間を必要とされている国、地域等への渡航又は当該在住者との濃厚接触がある場合。

②講習会14日前より別紙の体調チェックシートを記入し、当日の受付で必ずご提出ください。(提出いただけない方は受講できません。)

■講習会中の対策について

開催期間中は以下の項目についてご理解・ご協力をお願いします。

- 他の参加者や事務局、講師との間隔は極力密にならないようにご協力ください（ソーシャルディスタンスの確保）。受講時の座席位置は事務局より指定します。
- 必要以外の会話、大きな声での会話はできるだけお控えください。
- 当日はマスクを持参し、受付時や講義中は必ずご着用ください。
 - ・飲み物摂取時にマスクを外される場合は、最小限の時間とし、終了後は必ず再着用ください。また、事務局、講師のマスク着用にご理解ください。
- 咳エチケットやこまめな手洗い・手指消毒等にご協力ください。
 - ・手指消毒用のアルコールを出入口に準備いたします。入室および退出時は、必ずご使用ください。
- 机・椅子の消毒等にご協力ください。
 - ・消毒用のアルコールシートを受付時にお渡します。着席前と退室時は自席周辺の机・椅子の消毒(拭き取り)等にご協力ください。
- 会場の換気実施にご協力ください。
- 受付での検温にご協力ください。
 - ・検温で平熱を超える発熱(37.5度以上)がある場合は、受講をお断りいたします。
- 体調が優れない場合、すぐに事務局にお申し出ください。
- ごみは必ずお持ち帰りください。放置、会場へ捨てるなどの行為は禁止とします。
 - ・ごみ袋を持参し、特に飲食後のごみは、速やかにごみ袋に収納し密閉して下さい。
- 会場内で食事はできません。ご協力をお願いいたします。
- 感染防止のために主催者が決めたその他の措置の遵守、主催者の指示に従ってください。

■講習会の終了後について

- 講習会終了後、14日以内に感染および感染が疑われる症状が発生した場合や濃厚接触者としてPCR検査等を受けた場合は、速やかに事務局までご連絡ください。また、他の受講者や講師への情報提供にご了承ください。

■その他

- 講習日14日以前に『新型コロナウイルス接触確認アプリ(COCoA:厚生労働省提供)』をスマートフォン等にインストールし、「陽性者との接触がないことを確認」してから、受講受付されることを強く推奨します。

以上

体調チェックシート

受講番号

氏名: _____ 受講期間中に連絡のつく電話番号 _____ 記入不要です

受講予定講習会・研修会名: **2020年度安全管理責任者(更新)**

新型コロナウイルス感染症の感染防止のため、講習会初日の体調まで記入し、受付時に必ずご提出ください。

症状リスト

- ①平熱を超える発熱 ②咳 ③のどの痛み ④倦怠感(だるさ) ⑤息苦しさ ⑥嗅覚や味覚の異常
⑦その他(具体的症状は各日の欄にご記入ください)

1)講習会・研修会 開催日前 14 日間までと開催初日の体調を記入してください。 主催者チェック欄

| 記入日 | 体温 | 体調 | 不調の場合の具体的症状 上記 症状リストの番号 ①～⑦をご記入ください。 | 記入日 | 体温 | 体調 | 不調の場合の具体的症状 上記 症状リストの番号 ①～⑦をご記入ください。 |
|-------|----|--|--|--------|-----------|--|--|
| 11/15 | ℃ | <input type="checkbox"/> 良好 <input type="checkbox"/> 不調 | | 11/23 | ℃ | <input type="checkbox"/> 良好 <input type="checkbox"/> 不調 | |
| 11/16 | ℃ | <input type="checkbox"/> 良好 <input type="checkbox"/> 不調 | | 11/24 | ℃ | <input type="checkbox"/> 良好 <input type="checkbox"/> 不調 | |
| 11/17 | ℃ | <input type="checkbox"/> 良好 <input type="checkbox"/> 不調 | | 11/25 | ℃ | <input type="checkbox"/> 良好 <input type="checkbox"/> 不調 | |
| 11/18 | ℃ | <input type="checkbox"/> 良好 <input type="checkbox"/> 不調 | | 11/26 | ℃ | <input type="checkbox"/> 良好 <input type="checkbox"/> 不調 | |
| 11/19 | ℃ | <input type="checkbox"/> 良好 <input type="checkbox"/> 不調 | | 11/27 | ℃ | <input type="checkbox"/> 良好 <input type="checkbox"/> 不調 | |
| 11/20 | ℃ | <input type="checkbox"/> 良好 <input type="checkbox"/> 不調 | | 11/28 | ℃ | <input type="checkbox"/> 良好 <input type="checkbox"/> 不調 | |
| 11/21 | ℃ | <input type="checkbox"/> 良好 <input type="checkbox"/> 不調 | | 開催初日 | ℃ | <input type="checkbox"/> 良好 <input type="checkbox"/> 不調 | |
| 11/22 | ℃ | <input type="checkbox"/> 良好 <input type="checkbox"/> 不調 | | 11/ 29 | 計測時間 : | <input type="checkbox"/> 良好 <input type="checkbox"/> 不調 | |

2)講習会・研修会 開催日前 14 日以内について、以下の質問にお答えください。 主催者チェック欄

| 質問 | 回答 |
|---|--|
| 新型コロナウイルス感染症陽性とされた者との濃厚接触はありましたか？ | <input type="checkbox"/> はい <input type="checkbox"/> いいえ |
| 同居家族や身近な知人に感染が疑われる方がいましたか？ | <input type="checkbox"/> はい <input type="checkbox"/> いいえ |
| 政府から入国制限、入国後の観察期間を必要とされている国、地域等への渡航 または当該在住者との濃厚接触はありましたか？ | <input type="checkbox"/> はい <input type="checkbox"/> いいえ |

上記の内、一つでも「はい」があると受講をお断りします。

3)その他、気になる点や伝えたいこと等がありましたら、ご記入ください。 主催者チェック欄

記入内容は当該講習会・研修会のみにおいて活用いたします(書類は1ヶ月保管した後、破棄いたします)。

万が一の場合、行政機関等へ提出し情報提供することを予めご了承ください。

ご協力ありがとうございました。