

自主検査記録書（標準基礎配筋）

支持物番号	
型	
継脚	

工事件名： _____

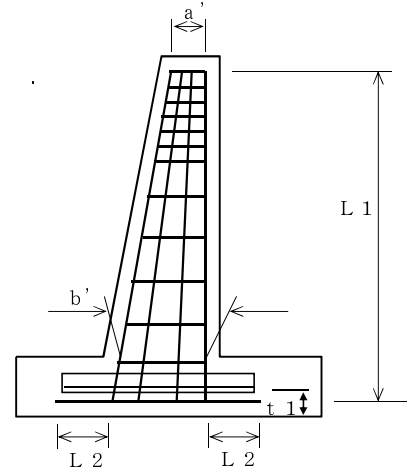
自主検査項目

項目	結果	特記欄
配筋 鉄筋サイズの間違いはないか	良・否	
鉄筋本数に間違いはないか	良・否	
鉄筋の汚れ・錆・変形はないか	良・否	

測定記録

単位：mm

項目		a脚	b脚	c脚	d脚	
配筋 体部 検査	基礎種類					
	主筋	サイズ・本数	設計値			
			測定値			
	L1	設計値				
		測定値				
	帯筋	サイズ・本数	設計値			
			測定値			
	形状	a'	設計値			
			測定値			
		b'	設計値			
測定値						
ピッチに間違いはないか		有・無	有・無	有・無	有・無	
かぶり寸法に間違いはないか		有・無	有・無	有・無	有・無	
床板部	t1	設計値				
		測定値				
	L2	設計値				
		測定値				
かぶり寸法に間違いはないか		有・無	有・無	有・無	有・無	
配筋自主検査目標値		設計値どおりであり全体のバランスが良いこと。				



L1：主筋長
L2：定着長
t1：礎材～床盤

処置・確認記録

年月日	検査者氏名	内容	確認者

(全体評価・コメント)

<p>_____</p> <p>_____</p> <p>_____</p> <p>_____</p> <p>_____</p> <p>_____</p> <p>_____</p> <p>_____</p>	<p>現場代理人サイン</p> <div style="border: 1px solid black; width: 100px; height: 100px; margin: 0 auto;"></div>
---	---